

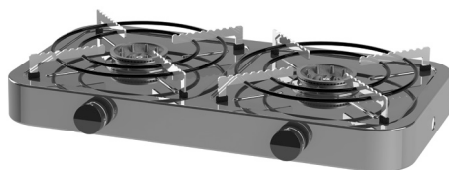


LIVE THE BRAAI LIFE

2 COOK **2** CLASSIC

MODEL No: 202MO

28mBar & 50mBar



USER INSTRUCTIONS

GB DE DK ES FR IT NL NO PL SE

NOTE! PRODUCT MAY VARY FROM ILLUSTRATIONS

503-0617 LEV7

Es wird ausreichend Ventilation benötigt, denn dieses Gasgerät verbraucht Luft (Sauerstoff). Benutzen Sie dieses Gerät nicht in einem unbelüfteten Raum, damit Sie Ihr Leben nicht gefährden. Wenn im gleichen Raum weitere Gasgeräte auch von anderen Personen betrieben werden, muss für zusätzliche Belüftung gesorgt werden.

WICHTIG

Lesen Sie diese Anweisungen bitte sorgfältig durch, damit Ihnen das Gerät vertraut ist, bevor Sie einen Gasbehälter an das Gerät anschließen. Heben Sie sich diese Anleitungen für späteres Nachlesen auf.

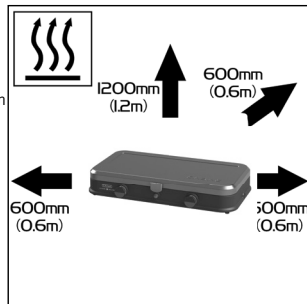
1. Allgemeines

- Dieses wirtschaftliche Gas-Gerät wurde für ein optimales Koch-Erlebnis mit umweltfreundlichen Propangas entwickelt.
- Das Gerät entspricht BS EN 484:1998 und SANS 1539:2012.
- Dieses Gerät darf nur mit einem zugelassenen Schlauch und Druckregler betrieben werden (Schlauch und Druckregler werden nur in Südafrika mitgeliefert).
- Beachten Sie bitte, dass die in dieser Anleitung benutzten Abbildungen nur zum Zweck der visuellen Information gezeigt werden und von Ihrem Gerät abweichen können.
- Lesen Sie bitte alle Anleitungen und Warnungen an dem Gerät, bevor Sie es benutzen.
- Es ist wichtig, dass alle Gasanschlüsse korrekt verbunden sind, um Gaslecks zu vermeiden.
- Benutzen Sie keine undichten, beschädigten oder fehlerhaften Geräte.
- Dieses Gerät benötigt zum Betrieb einen Schlauch und einen Regler.
- Achten Sie darauf, dass das Gerät an einem gut belüfteten Ort aufgestellt wird.
- Behandeln Sie das Gerät mit angemessener Sorgfalt; lassen Sie es nicht fallen.
- Die Mindestgröße für die Verwendung eines Topfes beträgt 150 mm und die Höchstgröße 300 mm.
- Der Gasbehälter darf nur in einer aufrechten Position benutzt werden.
- Lesen Sie die Anleitungen, bevor Sie das Gerät benutzen.
- Nur im Freien benutzen!

2. Sicherheitshinweise

Diese Anleitungen bestehen für Ihre Sicherheit und um Ihnen dabei zu helfen, Verletzungsgefahren und / oder Schäden zu vermeiden. Alle Garantien werden ungültig, wenn Sie diese Anleitungen nicht befolgen.

- Der Schlauch und die Dichtung am Regler müssen vor jeder Benutzung und vor der Verbindung mit dem Gasbehälter auf Abnutzung oder Beschädigungen überprüft werden.
- Im Fall eines Rückschlags (wenn die Flamme zurückschlägt und sich an der Düse entzündet) stellen Sie sofort die Gaszufuhr ab, indem Sie zuerst das Reglerventil am Gasbehälter und danach das Geräteventil schließen. Nachdem die Flamme gelöscht worden ist, entfernen Sie den Regler und überprüfen den Zustand der Dichtung. Im Zweifelsfall tauschen Sie die Dichtung aus. Zünden Sie das Gerät erneut an. Sollte die Flamme anhaltend zurückschlagen, dann geben Sie das Gerät bitte an Ihre autorisierte CADAC-Reparatur-Agentur zurück.
- Achten Sie darauf, dass das Gerät von allen brennbaren Materialien entfernt benutzt wird. Die Mindest-Sicherheitsabstände betragen: über dem Gerät = 1,2 m, hinten und an den Seiten = 600 mm.
- Benutzen Sie kein Gerät, das undicht oder beschädigt ist oder das nicht richtig funktioniert.
- Achten Sie darauf, dass der Gasbehälter an einem gut belüfteten Ort eingesetzt oder ausgetauscht wird - vorzugsweise im Freien und entfernt von Zündquellen wie offenen Flammen und nicht in der Nähe anderer Leute.
- Die Gasbehälter nicht in der Nähe von Hitze und Flammen aufstellen. Nicht auf einen Ofen oder irgendeine andere heiße Oberfläche stellen.
- Achten Sie bitte darauf, dass das zusammengebaute Gerät fest steht und nicht wackelt.
- Lassen Sie das Gerät niemals unbeaufsichtigt, wenn es angezündet ist.
- Wenn an Ihrem Gerät ein Leck entstanden ist (es riecht nach Gas), stellen Sie die Gaszufuhr zuerst am Gasbehälter und danach an Ihrem Gerät ab, indem sie die entsprechenden Knöpfe vollständig im Uhrzeigersinn drehen. Tragen Sie es sofort nach draußen an einen gut belüfteten, flammenfreien Ort, wo das Leck überprüft und gestoppt werden kann.
- Dieses Gerät verbraucht Sauerstoff und benötigt für eine optimale Leistung und die Sicherheit für alle, die sich in der Nähe befinden, eine gute Belüftung.
- Für eine effiziente Leistung des Geräts und die Sicherheit der Personen, die sich im Raum aufhalten, ist eine gute Belüftung notwendig.
- Der Raum, in dem dieses Gerät benutzt wird, sollte ein Fenster oder eine Tür haben, die beim Gebrauch des Geräts geöffnet oder teilweise geöffnet werden können. Wenn es in dem Raum kein Fenster oder keine Tür für die Belüftung gibt, muss aus Sicherheitsgründen eine Belüftung installiert werden.
- Wenn Sie Ihr Gerät auf Lecks überprüfen möchten, dann tun Sie das bitte im Freien. Versuchen Sie niemals, ein Leck mit einer Flamme zu finden; benutzen Sie Seifenwasser. Richtig ist es, die Verbindungsstelle mit Seifenwasser zu benetzen. Wenn sich Blasen bilden, haben Sie das Leck gefunden. Stellen Sie sofort die Gaszufuhr ab, indem Sie zuerst das Kontrollventil am Gasbehälter und dann das Geräteventil schließen; überprüfen Sie auch, ob alle Verbindungen korrekt montiert sind. Überprüfen Sie die Stellen erneut mit Seifenwasser. Sollte das Gas-Leck weiterhin bestehen, geben Sie das Gerät bitte Ihrem CADAC-Händler zur Inspektion / Reparatur zurück.
- Verändern Sie das Gerät nicht. Benutzen Sie es nicht für etwas, für das es nicht entwickelt wurde.
- Beim Betrieb werden Teile des Gerätes heiß (besonders der Brenner). Vermeiden Sie es, heiße Teile mit bloßen Händen zu berühren. Es wird empfohlen, Handschuhe zu benutzen.



- Halten Sie Ihre Kinder zu allen Zeiten von dem Gerät entfernt.
- Den Schlauch nicht verdrehen oder einklemmen.
- Das Gerät während der Benutzung nicht bewegen.
- Benutzen Sie das Gerät nicht ohne die richtig eingesetzten Topfständer.
- Nach Gebrauch die Gaszufuhr am Gasbehälter abstellen.
- Ändern Sie nichts an dem Gerät; jede Veränderung kann gefährlich sein.

Verwendungsland	BE, CH, CY, CZ, ES, FR, GB, GR, IE, IT, LT, LU, LV, PT, SK & SI	PL	BE, CY, DK, EE, FR, FI, HU, IT, LT, NL, NO, SE, SI, SK, RO, HR, TR, BG, IS, LU, MT, & ZA	AT, CH, DE & SK
Geräte-Kategorie	I _{3+(28-30/37)}	I _{3B/P (37)}	I _{3B/P (30)}	I _{3B/P (50)}
Erlaubte Gase	Butan-30	Propan-31	Butan-30, Propan-31 Mischung	
Betriebsdruck	28-30mBar	37mBar	37mBar	28-30mBar (S. Afrika - LPG @ 2,8kPa) 50mBar
Düse Nummer	0.71		0.71	0.71
Nenngebrauch	291gramm/stunde		320 gramm/stunde	291 gramm/stunde
Nominale brutto Wärmeeintrag	4.0kW		4.4kW	4.0kW

Country Name and Abbreviations

AE = United Arab Emirates	AL = Albania	AT = Austria	BE = Belgium	CH = Switzerland
CZ = Czech Republic	DE = Germany	DK = Denmark	ES = Spain	FI = Finland
FR = France	GB = United Kingdom	GR = Greece	HR = Croatia	IT = Italy
JP = Japan	KR = Korea	NL = Netherlands	NO = Norway	PL = Poland
PT = Portugal	RO = Romania	RU = Russia	RS = Serbia	SI = Slovenia
SK = Slovakia	SE = Sweden	TR = Turkey	ZA = South Africa	

3. Montageanleitung

BITTE BEACHTEN: Sorgen Sie bitte dafür, dass alle Schutzverpackungen und Plastikteile von dem Gerät vor Gebrauch entfernt worden sind. Dieses Gerät darf nur mit einem zugelassenen Schlauch und Regler benutzt werden (Schlauch und Regler werden in Südafrika zusammen mit dem Gerät geliefert).

Verbinden Sie den Regler vor Gebrauch mit einem CADAC 3 kg, 5 kg oder 7 kg Propangasbehälter.

Wenn Sie das Gerät mit einem 9-kg-Behälter benutzen möchten, stellen Sie bitte sicher, dass Sie einen für einen 9-kg-Behälter geeigneten korrekten Schlauch und Regler gekauft haben.

Die Schlauchlänge sollte nicht kürzer als 800 mm und nicht länger als 1,2 m sein. Tauschen Sie den Schlauch aus, wenn er beschädigt ist oder Anzeichen von Sprödigkeit und / oder Rissen vorweist.

Den Schlauch nicht verdrehen oder einklemmen. Achten Sie bitte auch darauf, dass er nicht zu nah an das Gerät kommt, um durch Hitze verursachte Beschädigungen / Abnutzung zu vermeiden.

Sorgen Sie dafür, dass sich die Geräte-Ventile in der Aus-Stellung befinden, indem Sie die Knöpfe vollständig im Uhrzeigersinn bis zum Anschlag drehen.

Öffnen Sie das Gasventil am Behälter und überprüfen Sie, ob es irgendwelche Lecks gibt.

Überprüfen Sie alle Verbindungen auf Anzeichen von Gaslecks.

Jetzt ist Ihr Gerät zum Gebrauch bereit.

I 3B/P (30), I 3+ (28-30/37) und I 3B/P (37), Geräte-Kategorien: (DK, FI, NO, NL, SE, AT, DE, BE, ES, FR, IE, IT, PT, GB, CH)

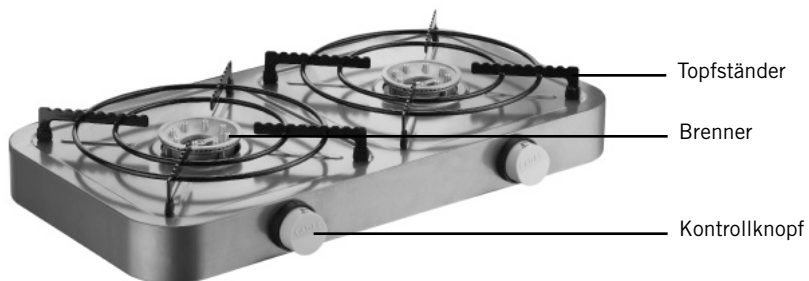
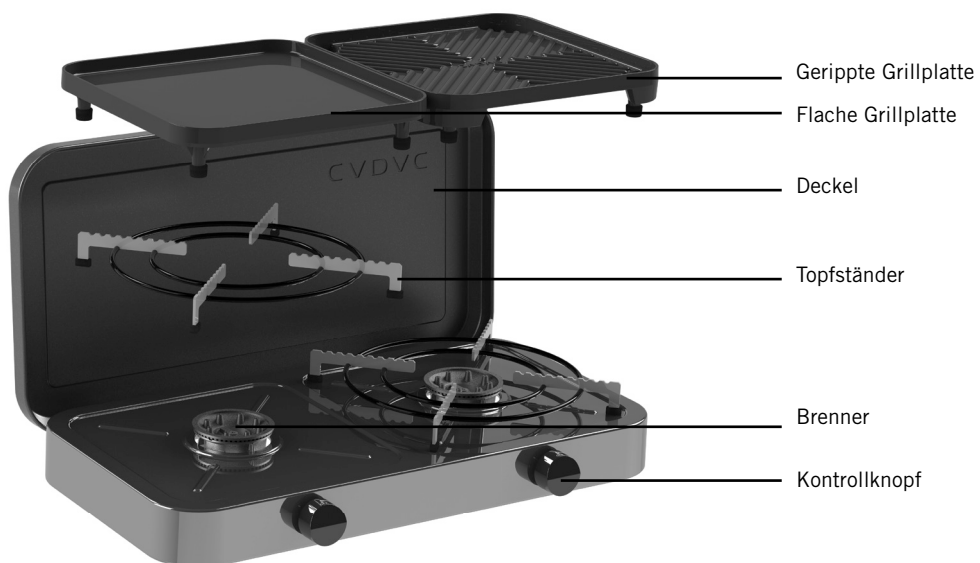
Schieben Sie einen zugelassenen Schlauch über das Ventil-Endstück, bis er richtig festsitzt. Schließen Sie am anderen Ende einen entsprechenden, passenden Niederdruck-Regler an.

I3B/P(30): 30 mbar Butan / Propan konfigurierter Regler; I3B/P(37): 37 mbar Butan / Propan konfigurierter Regler.

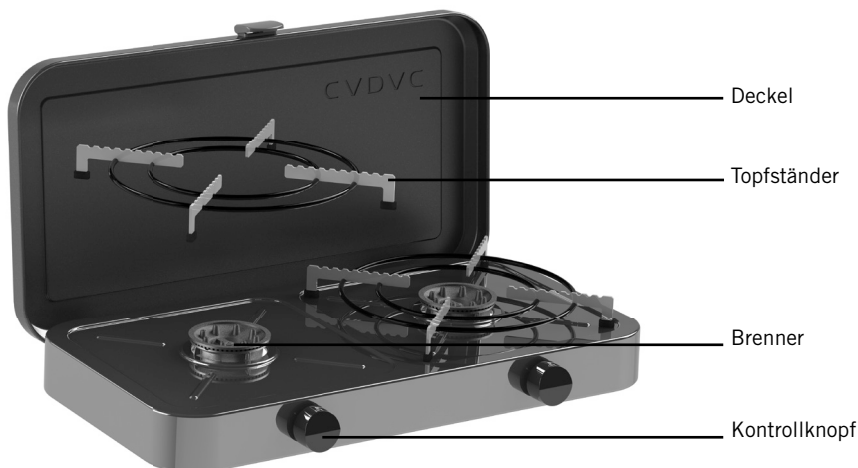
Achten Sie wieder darauf, dass der Schlauch richtig angebracht ist. Die Art des verwendeten Schlauchs muss dem entsprechenden EN-Standard und den örtlichen Vorschriften entsprechen. In Südafrika muss der Regler mit SANS 1237 übereinstimmen.

I 3B/P (50) Geräte-Kategorie: (AT, DE)

Schrauben Sie den Schlauch mit dem korrekten Gewinde an jedem Ende auf das linksgängige 0,635 cm (1/4 ") BSP-Gewinde des Ventils. Fügen Sie am Ende des Schlauchs einen passenden 50 mbar Niederdruck-Regler an. Die benutzte Schlauchleitung muss mit DIN 4815 Teil 2 oder ähnlich übereinstimmen. I3B/P(50): 50mbar Butan / Propan konfigurierter Regler

Produkt-Code:202M0-10N**Produkt-Code: 202M0-20**

Produkt-Code: 202M0-10



4. Einbau und Austauschen des Gasbehälters

- Bevor Sie den Gasbehälter an das Gerät anschließen sollten Sie sicherstellen, dass sich die Gummidichtung am Regler in der richtigen Position und in gutem Zustand befindet.
- Führen Sie diese Überprüfung jedes Mal aus, wenn Sie einen Gasbehälter an das Gerät anschließen.
- Blasen Sie den Staub aus der Gasbehälter-Öffnung, um eine mögliche Blockierung der Düsen zu vermeiden.
- Sorgen Sie dafür, dass sich die Geräte-Ventile in der Aus-Stellung befinden, indem Sie die Knöpfe vollständig im Uhrzeigersinn bis zum Anschlag drehen.
- Achten Sie darauf, dass der Gasbehälter an einem gut belüfteten Ort eingesetzt oder ausgetauscht wird - vorzugsweise im Freien und entfernt von Zündquellen wie offenen Flammen und nicht in der Nähe anderer Leute.
- Achten Sie darauf, dass der Gasbehälter jederzeit aufrecht gestellt ist. Schließen Sie den Gasbehälter durch feste Verschraubung mit der Hand an, bis er voll angepasst ist.
- Achten Sie darauf, dass eine komplette Gas-Abdichtung besteht (prüfen Sie, ob Sie an den Verbindungsstellen Gas riechen können). Falls es an Ihrem Gerät ein Leck gibt (es riecht nach Gas), nehmen Sie es sofort nach draußen an einen gut belüfteten und flammenfreien Ort, an dem das Leck erkannt und gestoppt werden kann. Um Ihr Gerät auf ein Leck zu überprüfen, gehen Sie damit nach draußen und benetzen dort die Verbindungsstücke mit warmen Seifenwasser. Eine Blasenbildung gibt einen Hinweis auf ein Gas-Leck. Zum Prüfen von Lecks keine offene Flamme benutzen.
- Wenn Sie das Gas-Leck nicht korrigieren können, dann benutzen Sie das Gerät nicht sondern kontaktieren Sie Ihren örtlichen CADAC-Händler für Unterstützung.
- Die CADAC-Gasbehälter-Ventile dürfen nur von einem autorisierten CADAC-Service-Center oder Händler repariert werden.
- Wenn Sie einen Gasbehälter austauschen wollen, schließen Sie zuerst den Kontrollknopf am Geräte-Ventil und danach das Gasbehälter-Ventil. Achten Sie dabei darauf, dass die Flamme erloschen ist, und dann können Sie den Regler abschrauben. Wenn Sie den Regler mit einem vollen Gasbehälter verbinden, folgen Sie bitte den gleichen Vorsichtsmaßnahmen wie oben beschrieben.

5. Betrieb des Gerätes

Das Gerät ist für Kochgeräte mit einem Durchmesser von nicht weniger als 180 mm und nicht größer als 250 mm entwickelt worden. Nach dem Anzünden sollten Sie das Gerät und die Gasbehälter nicht verschieben, denn das flüssige Gas könnte vom Gasbehälter in das Gerät fließen und Stichflammen verursachen (große gelbe Flammen).

Benutzen Sie das Gerät immer auf einer festen, ebenen Fläche mit dem Gasbehälter in einer aufrechten Position.

Warnung: Falls der Brenner nicht innerhalb von 10 Sekunden zündet, drehen Sie den Kontrollknopf auf AUS (im Uhrzeigersinn). Warten Sie drei Minuten, bevor Sie versuchen das Gerät mit der oben genannten Zündungs-Sequenz erneut anzuzünden.

Anzünden des Gerätes mit einem Streichholz:

- Zünden Sie ein Streichholz oder einen Grillanzünder an. Nachdem Sie das Gasbehälter-Ventil verbunden und geöffnet haben, drehen Sie den Kontrollknopf des Geräte-Ventils (E) entgegen dem Uhrzeiger auf. Zünden Sie die Geräte-Brenner an.
- Benutzen Sie den Kontrollknopf, um die Intensität der Flamme an den gewünschten Level anzupassen, indem Sie den Knopf im Uhrzeigersinn drehen und damit die Flamme reduzieren oder indem Sie den Knopf ENTGEGEN dem Uhrzeigersinn drehen, um die Intensität der Flamme zu erhöhen.
- Sie sollten das Streichholz oder den Anzünder immer vor dem Öffnen des Gasventils am Gerät anzünden.

6. Allgemeine Wartung

Dieses Gerät benötigt keine planmäßige Wartung.

- Es ist gefährlich ein Gerät mit einer zerbrochenen oder verdorbenen Dichtung und / oder Schlauch zu benutzen. Sie sollten die Dichtung und den Schlauch regelmäßig überprüfen und die Teile, die nicht in Ordnung sind austauschen, bevor Sie das Gerät benutzen.
- Wurde das Gerät benutzt, könnte es heiß sein. Lassen Sie es genügend abkühlen, bevor Sie irgendwelche Wartungen versuchen.
- Die Geräte sind mit Düsen ausgestattet, die die korrekte Gasmenge regulieren.
- Sollte das Loch in der Düse blockiert sein, ergibt das eine kleine oder sogar gar keine Flamme.
- Versuchen Sie nicht, die Düse mit einer Nadel oder einem ähnlichen Gegenstand zu reinigen, denn das könnte die Öffnung beschädigen und das Gerät unsicher machen.

Austausch einer blockierten Düse:

- Achten Sie darauf, dass das Gasbehälter-Ventil geschlossen ist, dann trennen Sie die Verbindung zwischen dem Gerät und dem Gasbehälter.
- Entfernen Sie Topfständer und Kochflächen vom Gerät.
- Stellen Sie das Gerät auf den Kopf und schrauben Sie die Halterung des Brenners festhalten, auf.
- Jetzt können sie ganz sicher die Brenner von oben vom Gerät abnehmen.
- Schrauben sie die blockierte Düse mit einem geeigneten Schraubenschlüssel von dem Ventil ab und ersetzen Sie sie mit einer neuen Düse.
- Nicht zu fest anziehen, da dies die Düse beschädigen könnte. Für den Zusammenbau kehren Sie das oben beschriebene Verfahren um.
- Verwenden Sie an der Düse keine Zange, denn das könnte die Düse beschädigen und unbenutzbar machen oder es sogar unmöglich machen, die Düse zu entfernen.

7. Fehlerbehebung

- Eine normale Flamme leuchtet blau und kann eine gelbe Spitze haben. Ist die Flamme vollständig gelb, kann es sein, dass die Düse nicht richtig angepasst worden ist. Ziehen Sie die Düse wieder fest an, um eine gute Gasdichtung zu erreichen. Ein überfüllter Gasbehälter kann ebenfalls große gelbe Flammen erzeugen. Der Behälter sollte an die Füllstation zurückgegeben und auf sein Gewicht überprüft werden.
- Überprüfen Sie, ob der Eingang zu dem Brennerrohr sauber und frei von Hindernissen ist.
- Wenn die Intensität der Flamme nachlässt oder das Gas nicht brennt, prüfen Sie, ob der Gasbehälter noch Gas enthält (schütteln Sie den Behälter, um das von dem flüssigen Gas gemachte Geräusch zu hören). Wenn noch Gas vorhanden ist, könnte die Düse teilweise oder ganz blockiert sein.
- Wenn Sie eine blockierte Düse vermuten, folgen Sie bitte der oben beschriebenen Anleitung.
- Suchen Sie in dem Gasrohr oder der primären Luftzufuhr auch nach Spinnweben oder Insektenestern.

8. Reinigung

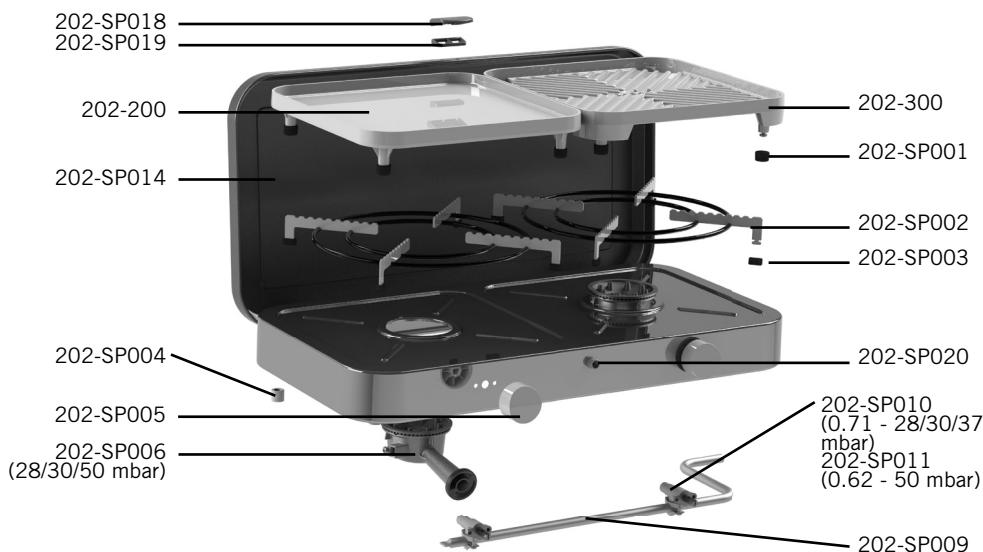
- Es wird empfohlen, das Gerät nach jedem Gebrauch zu reinigen. Damit wird die Lebensdauer Ihres Gerätes verlängert.
- Der Topfständer wird entfernt, indem man ihn von der Geräteplatte abhebt. Er kann dann mit einem Waschmittel gereinigt werden.
- Um den Gerätekörper sauber zu machen, wischen Sie ihn einfach mit einem feuchten Tuch und, falls notwendig, mit ein wenig Waschmittel ab.
- NICHT IN WASSER EINTAUCHEN, denn dadurch kann Wasser in die Brennerrohre eindringen, wodurch das Gerät dann nicht richtig funktionieren wird.
- Benutzen Sie keine scheuernden Reinigungsmittel oder Topfkratzer, weil dies die Oberfläche dauerhaft beschädigt.
- Um Zündfehler zu vermeiden, halten Sie die Brenner sauber.
- Benutzen Sie eine Bürste, um die Brenner zu reinigen.
- Sie können eine Zahnbürste nehmen, um die Venturi zu reinigen, falls es in den Venturi Unreinigkeiten gibt.

9. Lagerung

- Behandeln Sie das Gerät sorgfältig. Lassen Sie es nicht fallen.
- Nach Gebrauch warten Sie bitte bis das Gerät abgekühlt ist, trennen dann die Verbindung zum Gasbehälter und lagern es an einem kühlen, trockenen Platz. Lagern Sie den Gasbehälter an einem gut belüfteten Ort.
- Hilfreich ist auch das Gerät, wenn es nicht benutzt wird, in einen Plastiksack zu stecken, denn dadurch wird das Eindringen von Schmutz und Insekten verhindert, was die Gaszufuhr beeinträchtigen könnte.
- Warnung: Ein Propangasbehälter, der nicht zur Verwendung angeschlossen ist, sollte nicht in der Nähe dieses oder eines anderen Gerätes gelagert werden.
- Propangasbehälter, die nicht benutzt werden, sollten vorzugsweise im Freien gelagert werden.

10. Ersatzteile

- Benutzen Sie immer nur echte CADAC-Ersatzteile, weil diese so entwickelt wurden, dass sie immer optimale Leistungen liefern..



11. Rückgabe des Gerätes für eine Reparatur oder Wartung

- Verändern Sie das Gerät nicht. Dadurch kann das Gerät unsicher werden.
- Jedwede Veränderung macht die CADAC-Garantie null und nichtig.
- Wenn Sie irgendwelche Fehler durch die Befolgung dieser Anleitung nicht beheben können, kontaktieren Sie bitte Ihren örtlichen CADAC-Händler für die Überprüfung oder Reparatur.

12. Garantie

CADAC (Pty) Ltd garantiert hiermit dem URSPRÜNGLICHEN KÄUFER dieses CADAC-Gerätes, dass es ab Kaufdatum in Bezug auf Material und Verarbeitung für den folgenden Zeitraum fehlerfrei arbeiten wird:

Ventile:	2 Jahre
Kunststoffteile:	keine Garantie
Emaille-Teile:	2 Jahre
Brenner:	1 Jahr

Diese Garantie gilt nur, wenn das Gerät in Übereinstimmung mit den gedruckten Anleitungen montiert und betrieben wird.

CADAC kann einen angemessenen Nachweis für Ihr Kaufdatum verlangen. **DESHALB SOLLTEN SIE IHREN KASSENZETTEL ODER DIE RECHNUNG GUT AUFHEBEN.**

Diese beschränkte Garantie gilt nur für die Reparatur oder den Ersatz von den Teilen, die sich bei normaler Benutzung und Wartung als fehlerhaft erweisen und die nach Prüfung zu CADACs Zufriedenheit bestätigen, dass sie fehlerhaft sind. Bevor Sie irgendwelche Teile zurückgeben, kontaktieren Sie bitte den Kundendienst in Ihrer Region gemäß den Informationen, die in Ihrem Handbuch aufgeführt sind oder rufen Sie 0860 223 220 an (nur für Südafrika). Wenn CADAC den Fehler bestätigt und die Reklamation genehmigt, dann wird CADAC solche Teile kostenlos ersetzen. CADAC wird die Teile an den Käufer übersenden und Fracht oder Porto vorausbezahlen.

Diese beschränkte Garantie deckt nicht das Fehlverhalten oder die operative Schwierigkeiten, die auf Grund von einem Unfall, Missbrauch, Zweckentfremdung, Veränderungen, Vandalismus, unsachgemäßer Installation oder ungeeigneter Wartung oder Service oder bei der Nichterfüllung der normalen und routinemäßigen Wartung, einschließlich aber nicht begrenzt auf Schäden, die von Insekten in den Brennerleitungen, wie in dem Handbuch beschrieben, entstanden sind. Abnutzung oder Schäden auf Grund von schlechten Wetterbedingungen wie Hagel, Hurrikanen, Erdbeben oder Tornados, Verfärbungen durch Chemikalien, die sich in der Atmosphäre befinden oder die direkt angewandt wurden, sind von dieser beschränkten Garantie ausgeschlossen.

Es gibt keine anderen ausdrücklichen Garantien außer denen, die hier genannt wurden und alle anwendbaren oder implizierten Garantien über die Marktfähigkeit und Eignung sind beschränkt auf den Zeitraum der Deckung durch diese ausführlich beschriebene beschränkte Garantie. Einige Regionen erlauben keine Einschränkung darüber, wie lange eine implizierte Garantie dauert, deshalb mag sich diese Einschränkung nicht auf Sie beziehen.

CADAC ist für irgendwelche besonderen, indirekten oder Folgeschäden nicht haftbar. In einigen Staaten ist der Ausschluss bzw. die Beschränkung von Neben- oder Folgeschäden untersagt, so dass die oben genannten Einschränkungen unter Umständen nicht auf Sie zutreffen können.

CADAC hat keine Person und kein Unternehmen autorisiert, an seiner Stelle irgendwelche Verpflichtungen oder Haftung in Verbindung mit dem Verkauf, der Installation, Benutzung, Entfernung, Zurücknahme oder Umtausch seiner Geräte einzugehen; und solche Darstellungen sind für CADAC unverbindlich.

Diese Garantie gilt nur für im Einzelhandel verkaufte Produkte.

Um die Langlebigkeit Ihres CADAC-Produktes genießen zu können, beachten Sie bitte die Reinigungs- und Wartungsanweisungen in den entsprechenden Abschnitten der Bedienungsanleitung mit besonderem Augenmerk auf die Pflege des Edelstahl.